



**Bobcat**<sup>®</sup>

**T140**

Chargeuses compactes



## Performances

Capacité de charge nominale	642 kg
Charge de basculement	1834 kg
Débit de la pompe	64,0 l/min
Pression max. du circuit aux raccords rapides	18,27–18,96 MPa
Vitesse de translation max.	11,75 km/h

## Moteur

Marque/Modèle	Kubota / V2403-M-DI-E3
Carburant / Refroidissement	Diesel / Liquide
Puissance	34,3 kW
Couple à 1650 tr/min (SAE J1 995 brut)	158,6 N.m
Nombre de cylindres	4
Cylindrée	2433 cm <sup>3</sup>
Réservoir de carburant	50,4 l

## Poids

Poids en ordre de marche	3021 kg
--------------------------	---------

## Commandes

Direction	Direction et vitesse commandées par deux leviers ou deux manipulateurs en option.
Fonctions de levage et de cavage	Pédales séparées. Commandes ACS, leviers de commande (AHC) ou commandes aux manipulateurs commutables (SJC) en option.
Circuit auxiliaire avant (standard)	Contacteur électrique sur le levier de direction droit

## Entraînement

Transmission	Pompes à pistons hydrostatiques en tandem, variables à l'infini, entraînant deux moteurs hydrostatiques entièrement réversibles
--------------	---

## Caractéristiques standard

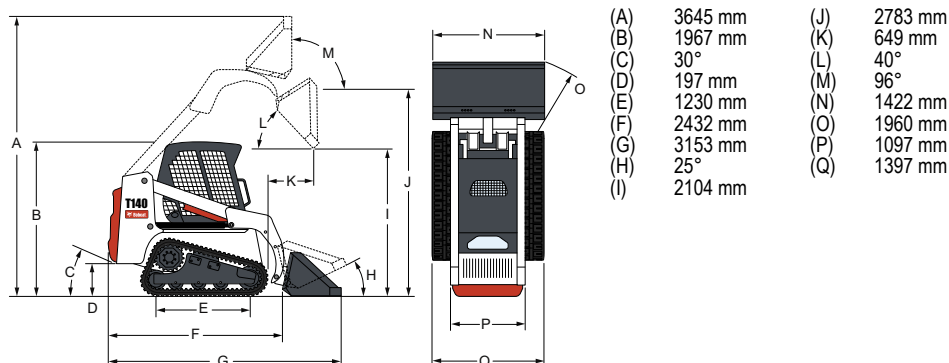
Siège suspendu à dossier haut	Instrumentation
Préchauffage automatique temporisé	Arrêt de bras de levage
Tablier Bob-Tach™	Phares de travail, avant et arrière
Dispositif de verrouillage Bobcat (BICS)	Frein de stationnement
Cabine de l'opérateur Deluxe	Ceinture de sécurité
comprenant un revêtement intérieur en mousse, des vitres de toit, latérales et arrière	Arceau de siège
Porte avant avec essuie-glace	Silencieux pare-étincelles
Circuit hydraulique auxiliaire avant à commande électrique proportionnelle	Certification CE
Arrêt sécurité du moteur et du circuit hydraulique	
Mise à niveau automatique du godet	

\* Structure de protection contre le renversement (ROPS) selon les normes SAE-J1040 et ISO 3471 ; structure de protection contre la chute d'objets (FOPS) selon les normes SAE-J1043 et ISO 3449, niveau I.

## Options

Tableau de bord Deluxe	Commandes ACS
Bob-Tach™ hydraulique	Commandes manuelles (AHC)
Cabine vitrée avec chauffage	Commandes aux manipulateurs commutables (SJC)

## Dimensions



## Accessoires

- Lame chasse-neige
- Balayeuse orientable\*†
- Tarière
- Pelle rétro
- Lame niveleuse
- Godets
- Brushcat
- Broyeuse de branches\*
- Godet "4 en 1"
- Lame transplanteuse
- Tombereau
- Godet d'alimentation
- Débroussailleuse à fléaux
- Scarificateur avant
- Niveleuse\*
- Fourches et grappins
- Marteau hydraulique\*\*
- Râteau égalisateur
- Râteau ramasse-pierres
- Fourches à palettes
- Raboteuse\*
- Stabilisateurs arrière
- Tondeuse
- Épandeur de sel et de sable
- Scarificateur
- Turbine chasse-neige\*
- Lame de déneigement en V
- Dérouleur de gazon\*
- Râteau motorisé
- Dessoucheuse\*
- Décapeuse
- Balayeuse à godet collecteur
- Attelage trois points
- Cultivateur rotatif
- Tilt-Tatch™
- Transplanteuse d'arbres
- Trancheuse
- Rouleau vibrant
- Scie à roche

\*Kit de commande des accessoires nécessaire.

\*\*L'utilisation de cet accessoire sur la chargeuse requiert le montage d'un « kit pour applications spéciales » qui consiste en une porte avant de 12 mm et des vitres supérieure et arrière de 6 mm, en Lexan.

†Kit d'arrosage en option.



[www.bobcat.eu](http://www.bobcat.eu)