

Chargeurs compacts rigides

# 216B/226B/236B Série 3 242B/252B Série 3



	216B Série 3	226B Série 3	236B Série 3	242B Série 3	252B Série 3
<b>Moteur</b>					
Modèle de moteur	C2.2 Cat	C2.2 T Cat	C3.4 DIT Cat	C3.4 DIT Cat	C3.4 DIT Cat
Puissance nette (SAE 1349/ISO 9249)	35 kW (47 ch)	42 kW (56 ch)	53 kW (71 ch)	53 kW (71 ch)	53 kW (71 ch)
<b>Poids</b>					
Poids en ordre de marche	2 581 kg	2 641 kg	3 178 kg	3 179 kg	3 565 kg
<b>Caractéristiques de fonctionnement</b>					
Capacité nominale	635 kg	680 kg	884 kg	975 kg	1 202 kg



## Caractéristiques

### Confort du poste de conduite

*Le poste de conduite spacieux et confortable équipé de commandes par manipulateur ergonomiques et sans effort réduit la fatigue de l'utilisateur.*

### Groupe motopropulseur hautes performances

*La puissance supérieure et le couple plus élevé offrent des performances exceptionnelles.*

### Circuit hydraulique avancé

*Le circuit hydraulique offre un maximum de puissance et de fiabilité pour les applications les plus exigeantes.*

### Davantage d'outils de travail

*Le large éventail d'outils de travail Caterpillar aux performances exceptionnelles fait du chargeur compact rigide Cat la machine la plus polyvalente du chantier.*



## Table des matières

Poste de conduite .....	3
Circuit hydraulique.....	4
Groupe motopropulseur .....	5
Outils de travail.....	6
Facilité d'entretien .....	7
Assistance client.....	7
Données techniques des Chargeurs compacts rigides B-Série 3.....	8
Équipement de série pour Chargeurs compacts rigides B-Série 3.....	12
Équipement en option pour Chargeurs compacts rigides B-Série 3.....	13
Remarques .....	14

**Grâce à un grand nombre d'outils de travail en option, le Chargeur compact rigide Cat B Série 3 offre des performances exceptionnelles, vous permettant d'être plus productif et d'augmenter votre rentabilité. Le poste de conduite spacieux et ergonomique et les commandes par manipulateur pilotées simples d'utilisation garantissent un travail confortable tout au long de la journée. Son groupe motopropulseur hautes performances, son circuit hydraulique avancé et la fiabilité reconnue de Cat améliorent votre productivité même dans les conditions les plus difficiles.**

# Poste de conduite

Confort irréprochable, gage de productivité tout au long de la journée.

## Un confort sans limite

Le confort et la facilité d'utilisation ont été intégrés au moindre aspect du poste de conduite. L'intérieur, large et spacieux, et le sol dégagé offrent un environnement de travail confortable, avec un espace généreux pour la tête, les épaules et les jambes, gage de productivité élevée et de fatigue réduite. Le siège réglable et les commandes sans effort prolongent le confort de l'utilisateur tout au long de la journée de travail.

## Commandes par manipulateur sans effort

Les commandes hydrauliques asservies et ergonomiques offrent un contrôle des plus précis pour un effort minime. Le manipulateur de droite commande les fonctions de relevage, d'abaissement et d'inclinaison, tandis que le manipulateur de gauche commande la vitesse de déplacement en avant et en arrière, ainsi que la direction. Davantage de manipulateurs disponibles en option permettent de contrôler du bout des doigts des fonctions et outils de travail auxiliaires, y compris les commandes hydrauliques et électriques proportionnelles des outils. Les fonctions de base et de luxe des manipulateurs incluent le débit hydraulique auxiliaire continu par simple pression ou ponctuel.

## Excellente visibilité

La vaste ouverture de la cabine offre une visibilité exceptionnelle sur l'outil de travail. L'angle d'inclinaison du compartiment moteur accroît quant à lui la visibilité à l'arrière de la machine. Le rétroviseur standard garantit à l'utilisateur une vue panoramique de l'arrière et des côtés de la machine. Les vitres latérales se démontent facilement pour un nettoyage aisé.

## Autres fonctions assurant un confort maximal

Les modèles B de la Série 3 disposent des caractéristiques supplémentaires suivantes pour vous assister sur le terrain :

- siège à suspension en option pour un confort accru du conducteur ;
- tableaux de bord faciles à lire ;
- climatiseur et chauffage en option pour un confort accru dans des conditions extrêmes ;
- tapis de sol standard avec repose-pied pour une surface anti-dérapante, facilement démontable pour un nettoyage aisé ;
- accoudoir rembourré aux contours ergonomiques pour un confort d'utilisation accru.







# Circuit hydraulique

Levage, arrachage et puissance exceptionnels au service de vos besoins.

## Circuit hydraulique hautes performances

Puissance et fiabilité maximales constituent les atouts majeurs du circuit hydraulique du chargeur. Outre la puissance nécessaire pour entraîner les roues, ce circuit alimente également les fonctions de levage et d'inclinaison, le circuit auxiliaire, qui entraîne les outils de travail, et le ventilateur de refroidissement du moteur. Les pompes hydrauliques sont alimentées directement par le moteur pour des performances et une fiabilité maximales, sans aucune courroie intermédiaire. Le circuit hydraulique comporte également :

- un circuit hydraulique auxiliaire alimentant les outils de travail reliés par des attaches hydrauliques à connexion rapide solidement ancrées au bras du chargeur ;
- des flexibles ToughGuard XT™ Cat améliorant la fiabilité et la robustesse.

## Circuit hydraulique haut débit

Un circuit hydraulique haut débit est disponible sur le modèle 226B Série 3 pour une polyvalence accrue de la machine.

## Circuit de refroidissement haute efficacité

Un ensemble de refroidissement côte à côte et un ventilateur de refroidissement à commande hydraulique viennent optimiser la capacité de refroidissement.

- Le refroidisseur d'huile hydraulique haute efficacité permet des temps de travail prolongés et des réalisations plus difficiles à des températures ambiantes plus élevées, et ce même en continu.
- Le ventilateur de refroidissement à commande hydraulique à haut rendement assure le refroidissement de la machine même sous charge.
- Le ventilateur à vitesse variable disponible en option accroît le rendement énergétique, permet d'augmenter le rendement de la machine et de réduire les niveaux sonores tout en améliorant les performances par temps froid.

# Groupe motopropulseur

## Performances exceptionnelles et rendement

### Moteur Cat

Le groupe motopropulseur hautes performances fournit un couple et une puissance moteur élevés. Les modèles B de la Série 3 sont équipés de moteurs Cat robustes et fiables, conformes aux normes Tier 4 Interim de l'EPA (Agence pour la protection de l'environnement américaine) et Niveau IIIA de l'Union européenne relatives aux émissions polluantes.

### Accélérateurs à main et au pied

Les pédales et manettes d'accélération permettent au conducteur d'adapter au mieux le régime moteur en fonction de la tâche à accomplir. La manette d'accélération est idéale pour les travaux nécessitant un régime moteur homogène, comme le surfacage à froid, le creusement de tranchées ou le déneigement. La pédale d'accélération permet au conducteur de faire varier le régime moteur et de limiter la consommation de carburant pour d'autres utilisations comme le chargement/transport, le chargement de camions, le nivellement et le refoulement.

### Dispositif anticallage

Le dispositif anticallage optimise la puissance moteur en continu en adaptant le couple moteur en fonction des besoins des systèmes hydrostatiques et des équipements. Cette fonction à détection de charge empêche le callage du moteur à bas régime, pour davantage de productivité et une consommation limitée de carburant.

### Option deux vitesses

La commande deux vitesses est disponible en option sur les Chargeurs compacts rigides 236B Série 3, 242B Série 3 et 252B Série 3 ; elle offre des temps de cycle optimisés pour un meilleur rendement.



## Timoneries de levage

Conçues pour les travaux difficiles.

### Conceptions de timonerie proposées

Deux conceptions de timonerie sont disponibles : élévation verticale (trajectoire n° 1 ci-dessus) et élévation radiale (trajectoire n° 2), pour satisfaire aux exigences de vos applications.

### Élévation verticale

Les modèles 242B et 252B de la Série 3 sont équipés de la conception à élévation verticale, laquelle offre une portée et une hauteur de levage étendues pour un chargement de tombereau et un positionnement de matériau rapides et simples. La hauteur de levage est de 3 086 mm pour le modèle 242B de la Série 3 et 3 210 mm pour le modèle 252B de la Série 3.

### Élévation radiale

Les modèles 216B Série 3, 226B Série 3 et 236B Série 3, avec leur conception à élévation radiale, offrent d'excellentes performances de creusement et une portée à mi-levage exceptionnelle.





# Outils de travail

En faire plus avec une seule machine grâce aux outils de travail Cat.



## Un outil adapté à chaque tâche

Grâce à la gamme complète d'outils de travail Cat, profitez pleinement de votre machine. Conçus et construits pour offrir des performances et une robustesse optimales, ces outils offrent un rendement exceptionnel dans une grande variété d'applications afin de tirer parti de la polyvalence et de la souplesse du chargeur compact rigide de Cat.

- Tarières
- Pelles rétro
- Lames (orientables, tracteur)
- Godets (normal, grande capacité, terrassement, travaux publics, matériaux légers, tous-travaux, grappins industriel et de débardage)
- Brosses (orientables, balayeuses-ramasseuses, tous usages)
- Débroussailleuses
- Fraiseuses de chaussée
- Fourches (à palettes, grappins industriel et de débardage, travaux publics)
- Marteaux hydrauliques
- Rotoculteurs
- Râteaux de paysagiste
- Bras de manutention
- Râteaux à tambour motorisé
- Cisaille
- Souffleuses à neige
- Dessoucheuses
- Trancheuses
- Compacteurs de sol vibrants
- Scies circulaires

## Attaches rapides

Les outils de travail peuvent être changés rapidement et facilement grâce au système d'attache rapide. L'attache rapide standard permet une insertion et un retrait manuels des outils de travail grâce à deux poignées à bras de levier puissant. L'attache rapide hydraulique en option permet de changer d'outil de travail rapidement sans quitter la cabine.

# Facilité d'entretien

Gain de temps et d'argent grâce à un entretien simplifié.



## Entretien facilité

Des dispositifs d'entretien pratiques facilitent l'entretien, réduisant ainsi les temps d'arrêt :

- L'ensemble de refroidissement de conception exclusive s'incline vers le haut et offre un meilleur accès aux points d'entretien et refroidisseurs.
- La porte arrière s'ouvre à 90 degrés pour un accès aisé aux deux côtés du moteur.
- La cabine s'incline en arrière pour faciliter l'accès aux pompes, moteurs, soupapes, conduites et réservoir hydrauliques.
- Les points d'entretien quotidien sont aisément accessibles.
- Les fils électriques sont colorés et numérotés, ce qui facilite leur identification.
- Les robinets de prélèvement d'huile SOS<sup>SM</sup> équipent les machines de série et permettent une surveillance régulière de la qualité de l'huile hydraulique.

## Assistance client

L'assistance sur laquelle vous pouvez compter.

### Prestations supérieures des concessionnaires

Votre concessionnaire Cat est prêt à vous conseiller dans votre décision d'achat et vos actions ultérieures.

- Il est conseillé de comparer différentes machines, de se procurer des estimations de la durée de service des pièces, de l'entretien préventif et du coût de production.
- Des formules de financement souples permettent de répondre à vos besoins.
- Votre concessionnaire Cat peut évaluer le coût de réparation, rénovation et remplacement de votre machine de sorte que vous preniez la bonne décision.
- Pour plus de détails sur les produits Caterpillar, les prestations des concessionnaires et les solutions professionnelles, visitez [www.cat.com](http://www.cat.com).



# Données techniques des Chargeurs compacts rigides B-Série 3

## Moteur

Modèle de moteur		
216B Série 3	C2.2 Cat	
226B Série 3	C2.2 T Cat	
236B/242B/252B Série 3	C3.4 DIT Cat	
Puissance nette (SAE 1340/ISO 9249)		
216B Série 3	35 kW	47 ch
226B Série 3	42 kW	56 ch
236B/242B/252B Série 3	53 kW	71 ch
Puissance brute (SAE J1995)		
216B Série 3	38 kW	51 ch
226B Série 3	45,5 kW	61 ch
236B/242B/252B Série 3	55 kW	74 ch
Cylindrée		
216B/226B Série 3	2,2 l	
236B/242B/252B Série 3	3,3 l	
Course		
216B/226B Série 3	100 mm	
236B/242B/252B Série 3	120 mm	
Alésage		
216B/226B Série 3	84 mm	
236B/242B/252B Série 3	94 mm	

## Poids \*

Poids en ordre de marche	
216B Série 3	2 581 kg
226B Série 3	2 641 kg
236B Série 3	3 178 kg
242B Série 3	3 179 kg
252B Série 3	3 565 kg

## Caractéristiques de fonctionnement \*

Capacité nominale	
216B Série 3	635 kg
226B Série 3	680 kg
236B Série 3	884 kg
242B Série 3	975 kg
252B Série 3	1 202 kg
Capacité nominale avec contrepoids en option	
216B Série 3	680 kg
226B Série 3	726 kg
236B Série 3	929 kg
242B Série 3	1 000 kg
252B Série 3	1 225 kg
Charge limite d'équilibre	
216B Série 3	1 270 kg
226B Série 3	1 360 kg
236B Série 3	1 769 kg
242B Série 3	1 950 kg
252B Série 3	2 404 kg
Force d'arrachage, vérin d'inclinaison	
216B/226B Série 3	1 852 kg
236B Série 3	2 487 kg
242B Série 3	2 044 kg
252B Série 3	2 498 kg

\* Poids en ordre de marche, caractéristiques de fonctionnement et dimensions pour un opérateur pesant 75 kg (165 lb), tous les liquides, 1 vitesse, OROPS, godet terrassement, pneus, pas de contrepoids ni attache rapide manuelle en option (sauf mention contraire).

## Circuit hydraulique

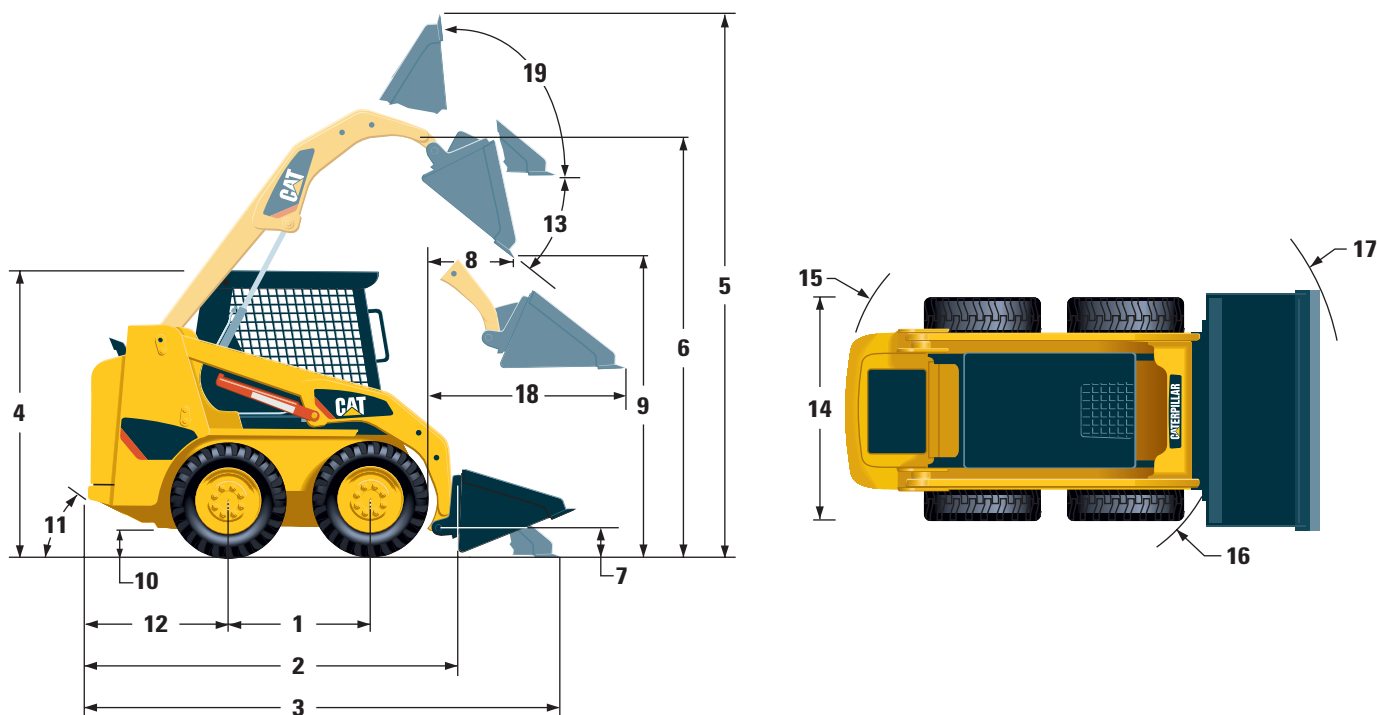
Débit hydraulique		De série	
Pression hydraulique du chargeur	23 000 kPa		
Débit hydraulique du chargeur - 216B/226B Série 3	61 l/min		
Débit hydraulique du chargeur - 236B/242B/252B Série 3	83 l/min		
Puissance hydraulique (calculée) - 216B/226B Série 3	23,2 kW	31,1 ch	
Puissance hydraulique (calculée) - 236B/242B/252B Série 3	31,9 kW	42,8 ch	
Débit hydraulique	Haut débit - 226B Série 3 uniquement		
Pression hydraulique maximale du chargeur	23 000 kPa		
Débit hydraulique maximum du chargeur	104 l/min		
Puissance hydraulique (calculée)	37,7 kW	50,6 ch	

La disponibilité des modèles varie selon les régions.



<b>Cabine</b>		<b>Groupe motopropulseur</b>		<b>Contenances</b>	
Cadre ROPS	SAE J1040 MAY94, ISO 3471:1994	Vitesse de translation (avant ou arrière)		Carter de chaîne, de chaque côté	
		216B/226B Série 3	12,7 km/h		
Cadre FOPS	SAE J/ISO 3449 APR98 Level I, ISO 3449:1992 Level I	236B Série 3	12,1 km/h	216B/226B/242B Série 3	61
		242B Série 3	12,4 km/h	236B Série 3	71
Cadre FOPS, Niveau II	SAE J/ISO 3449 APR98 Level II, ISO 3449:1992 Level II (en option)	252B Série 3	11,9 km/h	252B Série 3	81
		Vitesse de translation (avant ou arrière) - Option 2 vitesses		Circuit de refroidissement	101
		236B Série 3	18,1 km/h	Carter moteur	
		242B Série 3	18,4 km/h	216B/226B Série 3	101
		252B Série 3	17,8 km/h	236B/242B/252B Série 3	91
				Réservoir de carburant	
				216B/226B/242B Série 3	581
				236B/252B Série 3	901
				Circuit hydraulique	
				216B/226B/242B Série 3	551
				236B Série 3	521
				252B Série 3	531
				Réservoir hydraulique	351

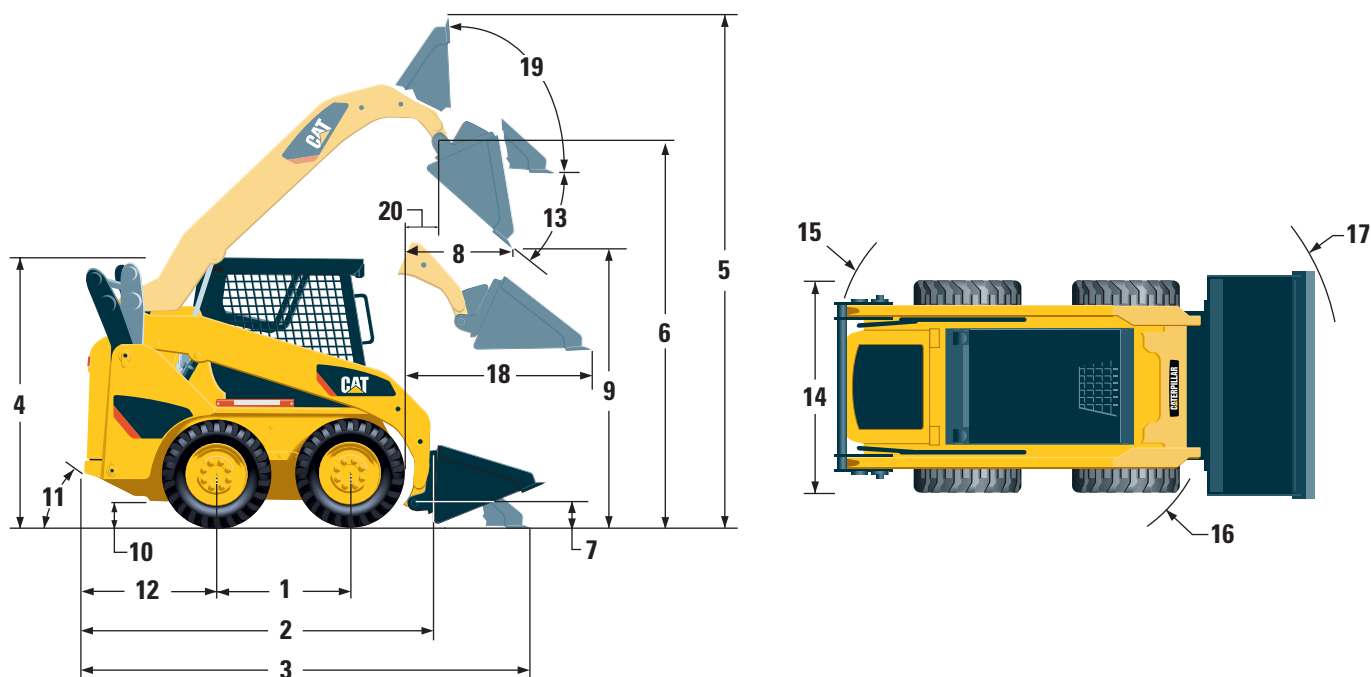
## Dimensions



	216B/226B Série 3	236B Série 3
	mm	mm
1 Empattement	986	1 134
2 Longueur sans godet	2 519	2 800
3 Longueur avec godet au sol	3 233	3 515
4 Hauteur au sommet de la cabine	1 950	2 092
5 Hauteur maxi hors tout	3 709	3 965
6 Hauteur de l'axe du godet au levage max.	2 854	3 099
7 Hauteur de l'axe du godet en position de transport	200	215
8 Portée au levage/vidage max.	505	541
9 Hauteur de déversement au levage/vidage max.	2 169	2 398
10 Garde au sol	195	235
11 Angle de fuite	26°	28°
12 Porte-à-faux du pare-chocs derrière l'essieu arrière	967	1 038
13 Angle de décharge maximal	40 °	40 °
14 Largeur du véhicule hors pneus	1 525	1 676
15 Rayon de braquage au centre : arrière de la machine	1 502	1 623
16 Rayon de braquage au centre : attache	1 195	1 318
17 Rayon de braquage au centre : godet	1 944	2 092
18 Portée maximale les bras parallèles au sol	1 291	1 353
19 Position de redressement à la hauteur max.	81°	83°



## Dimensions



	242B Série 3	252B Série 3
	mm	mm
<b>1</b> Empattement	1 094	1 228
<b>2</b> Longueur sans godet	2 760	2 901
<b>3</b> Longueur avec godet au sol	3 437	3 616
<b>4</b> Hauteur au sommet de la cabine	2 019	2 063
<b>5</b> Hauteur maxi hors tout	3 918	4 062
<b>6</b> Hauteur de l'axe du godet au levage max.	3 086	3 210
<b>7</b> Hauteur de l'axe du godet en position de transport	228	213
<b>8</b> Portée au levage/vidage max.	622	829
<b>9</b> Hauteur de déversement au levage/vidage max.	2 333	2 421
<b>10</b> Garde au sol	178	196
<b>11</b> Angle de fuite	28°	26,4°
<b>12</b> Porte-à-faux du pare-chocs derrière l'essieu arrière	989	1 043
<b>13</b> Angle de décharge maximal	50 °	51°
<b>14</b> Largeur du véhicule hors pneus	1 676	1 829
<b>15</b> Rayon de braquage au centre : arrière de la machine	1 556	1 679
<b>16</b> Rayon de braquage au centre : attache	1 311	1 362
<b>17</b> Rayon de braquage au centre : godet	2 092	2 167
<b>18</b> Portée maximale les bras parallèles au sol	1 216	1 257
<b>19</b> Position de redressement à la hauteur max.	88°	88°
<b>20</b> Portée au niveau de l'axe du godet au levage max.	254	348

# Équipement de série pour Chargeurs compacts rigides B-Série 3

L'équipement standard peut varier. Consultez votre concessionnaire Cat pour en savoir plus

## CIRCUIT ÉLECTRIQUE

Circuit électrique 12 V  
Alternateur 65 A (216B Série 3)  
Alternateur 85 A (226B Série 3)  
Alternateur 90 A (236B/242B/252B Série 3)  
Activation automatique de la bougie de préchauffage  
Batterie à usage intensif, 880 CCA (de série sur les modèles 236B/242B/252B Série 3)  
Clé de contact  
Éclairage : rétroéclairage des instruments, deux feux arrière, deux phares halogène avant et arrière réglables, plafonnier.

## POSTE DE CONDUITE

Instruments : jauge à carburant, compteur d'entretien  
Témoins d'avertissement du conducteur : colmatage du filtre à air, courant de l'alternateur, accoudoir relevé/conducteur absent, température du liquide de refroidissement moteur, pression de l'huile moteur, activation de la bougie de préchauffage, colmatage du filtre hydraulique, température de l'huile hydraulique, frein de stationnement enclenché  
Siège vinyle  
Accoudoir rabattable à profil ergonomique  
Système de verrouillage des commandes lorsque le conducteur quitte son siège ou que l'accoudoir est relevé : le circuit hydraulique se désactive, la transmission hydrostatique se désactive, le frein de stationnement est serré  
Cabine ROPS ouverte, inclinable vers le haut  
Cadre FOPS, Niveau I  
Vitres supérieures et arrière  
Tapis de sol  
Rétroviseur intérieur  
Prise 12 V  
Klaxon  
Avertisseur de recul  
Accélérateurs à main et au pied

## GROUPE MOTOPROPULSEUR

Moteur diesel C2.2 Cat (216B Série 3)  
Moteur diesel C2.2 T Cat (226B Série 3)  
Moteur diesel C3.4 DIT Cat (236B/242B/252B Série 3)  
Moteurs conformes aux normes Tier 4 Interim/ Niveau IIIA  
Filtre à air à deux éléments et à joint radial  
Robinet de prélèvement d'échantillons SOS<sup>SM</sup>, huile hydraulique  
Filtres hydrauliques à visser  
Filtres à baïonnette, séparateur eau/carburant  
Radiateur/refroidisseur d'huile hydraulique inclinable vers le haut  
Freins de stationnement serrés par ressort, à relâchement hydraulique  
Transmission hydrostatique  
Transmission par chaîne, quatre roues motrices

## AUTRES

Capotage moteur verrouillable  
Antigel longue durée, -36 °C (-33 °F)  
Points d'arrimage de la machine (4)  
Support de bras de manutention  
Regard de niveau d'huile hydraulique  
Regard de niveau de liquide de refroidissement du radiateur  
Vase d'expansion du radiateur  
Flexible ToughGuard™ Cat  
Circuit hydraulique auxiliaire à débit continu  
Raccords rapides à usage intensif à portée plate  
Anneau en D fendu pour le cheminement des flexibles de l'outil de travail le long du bras de manutention gauche  
Prise électrique pour gyrophare  
Nettoyage du blindage inférieur

## ÉQUIPEMENT OBLIGATOIRE

Attache rapide mécanique ou hydraulique  
Ceinture de sécurité, 50 mm ou 75 mm  
Ensemble de préparation UE (disponible uniquement en Europe : inclut un ventilateur à vitesse variable sur les modèles 226B/242B Série 3)  
Ventilateur de refroidissement, sur demande ou de série (l'ensemble de préparation UE inclut un ventilateur à vitesse variable sur les modèles 226B/242B Série 3)  
Ensembles confort (choisir l'un des éléments suivants) :

- Cabine ROPS ouverte (C0) : siège non suspendu
- Cabine ROPS ouverte (C1) : siège à suspension, capitonnage Deluxe
- Cabine ROPS fermée (C2) : caractéristiques de l'ensemble C1 plus chauffage, porte de cabine, vitres latérales, porte-gobelet, déflecteur antigravats
- Cabine ROPS fermée (C3) : caractéristiques de l'ensemble C2 plus climatiseur (n'est pas disponible sur les modèles 216B Série 3)

Ensembles de commandes pour les modèles 216B/226B Série 3 (choisir l'un des éléments suivants) :

- Ensemble de commandes 1 : commande marche/arrêt de base du circuit hydraulique auxiliaire
- Ensemble de commandes 2 : circuit hydraulique auxiliaire Deluxe à commande proportionnelle
- Ensemble de commandes 3 : circuit hydraulique auxiliaire Deluxe à commande proportionnelle, faisceau de l'outil de travail
- Ensemble de commandes 4 : circuit hydraulique haut débit (226B Série 3 uniquement)

Ensembles de commandes pour les modèles 236B/242B/252B Série 3 (choisir l'un des éléments suivants) :

- Ensemble de commandes 1 : commande marche/arrêt de base du circuit hydraulique auxiliaire
- Ensemble de commandes 2 : circuit hydraulique auxiliaire Deluxe à commande proportionnelle, 1 vitesse
- Ensemble de commandes 3 : circuit hydraulique auxiliaire Deluxe à commande proportionnelle, 1 vitesse, faisceau pour outil de travail
- Ensemble de commandes 4 : circuit hydraulique auxiliaire Deluxe à commande proportionnelle, 2 vitesse
- Ensemble de commandes 5 : circuit hydraulique auxiliaire Deluxe à commande proportionnelle, 2 vitesse, faisceau pour outil de travail



## Équipement en option pour Chargeurs compacts rigides B-Série 3

Les options peuvent varier. Consultez votre concessionnaire Cat pour en savoir plus

Ventilateur à vitesse variable  
(disponible dans certaines régions uniquement)  
Contrepoids

Gyrophare  
Réchauffeur de bloc-moteur, 120 V ou 240 V  
Batterie à usage intensif, 880 CCA  
(en option sur les modèles 216B/226B Série 3)  
Huile hydraulique pour temps froid

Porte en verre ou en polycarbonate  
Cadre Self-Leveling  
Peinture personnalisée







# Chargeurs compacts rigides B-Série 3

Pour plus de détails sur les produits Caterpillar, les prestations des concessionnaires et les solutions professionnelles, visitez notre site [www.cat.com](http://www.cat.com).

© 2010 Caterpillar Inc.  
Tous droits réservés

AFHQ6131-01 (09-2010)  
(Traduction : 09-2010)

Matériaux et spécifications sujets à modification sans préavis. Les machines représentées peuvent comporter des équipements supplémentaires. Pour les options disponibles, veuillez vous adresser à votre concessionnaire Cat.

CAT, CATERPILLAR, SAFETY.CAT.COM, leurs logos respectifs, la couleur " Caterpillar Yellow " et l'habillage commercial " Power Edge ", ainsi que l'identité visuelle de l'entreprise et des produits qui figurent dans le présent document, sont des marques déposées de Caterpillar qui ne peuvent pas être utilisées sans autorisation.

